



ПАСПОРТ

Скиммер 25 м (бетон)

FT-SS.05.01

www.fountrade.com

1. Общие сведения и область применения.

- 1.1. Модель: **Скиммер 25 м (бетон) FT-SS.05.01**
- 1.2. Скиммер предназначен для использования в бассейнах, аквапарках и водных аттракционах в качестве оборудования системы водоподготовки - забора загрязнений с поверхностного слоя воды и ее очистки.
- 1.3. Изготовлен из нержавеющей стали марки AISI 304 (12X18H10T).

2. Комплектация.

- 2.1. В комплект поставки входят изделия и документы:
- | | |
|------------------------------------|-------|
| – скиммер 25 м (бетон) FT-SS.05.01 | 1 шт. |
| – паспорт | 1 шт. |
| – инструкция по монтажу | 1 шт. |

3. Указания по монтажу.

- 3.1. Монтаж изделия должен производиться квалифицированными специалистами в соответствии с нормами и правилами безопасности жизнедеятельности и охраны труда при проведении соответствующих видов работ.
- 3.2. Запрещается:
- устанавливать изделия на поверхностях, подверженных ударам и вибрациям;
 - осуществлять монтаж изделия в помещениях с температурой ниже 0°, в условиях, предполагающих воздействие агрессивной внешней среды, способной разрушить или повредить нержавеющую сталь;
 - подвергать изделие механическим воздействиям.
- 3.3. После транспортировки изделия при отрицательных температурах, прежде чем приступить к монтажу, необходимо выдержать изделие при комнатной температуре в течение не менее 2 часов.
- 3.4. При проведении ремонтно-строительных и сварочных работ в техническом помещении в непосредственной близости от смонтированного (или подготовленного к монтажу) изделия, необходимо обеспечить защиту корпуса и лицевых панелей.
- 3.5. Перед монтажом необходимо убедиться в отсутствии внешних повреждений, деформаций корпуса, а также обеспечить чистоту резьбовых соединений. Подводящие трубопроводы должны быть свободны от посторонних предметов и загрязнений. Резьбовые соединения необходимо уплотнять фум-лентой или герметиками.
- 3.6. После монтажа изделия перед заполнением чаши бассейна водой необходимо убедиться в отсутствии частичек металла на поверхности изделия во избежание последующей коррозии.
- 3.7. После монтажа изделия необходимо убедиться в отсутствии протечек в местах соединений.

4. Указания по эксплуатации и техническому обслуживанию.

- 4.1. Эксплуатация изделия должна осуществляться в соответствии с данным паспортом.
- 4.2. Техническое обслуживание изделия должно производиться квалифицированными специалистами. В противном случае возможно неправильное функционирование оборудования, а также его порча.
- 4.3. В процессе эксплуатации регулярно проверяйте состояние резьбовых соединений и требуемые параметры качества воды.
- 4.4. В случае необходимости выполнения ремонтных работ рекомендуется применять оригинальные запасные части и комплектующие, выпущенные Производителем и соответствующие модификации/наименованию изделия для предотвращения неправильной работы или порчи оборудования.
- 4.5. Запрещается:
 - эксплуатировать изделие при температуре воздуха ниже 0° С;
 - удалять загрязнения с помощью абразивных чистящих средств во избежание появления царапин на поверхностях изделия;
 - эксплуатировать оборудование во время проведения строительно-ремонтных и сварочных работ в непосредственной близости от изделия;
 - эксплуатировать изделия в бассейнах с «морской» водой, с использованием электролиза, а также в иных условиях, не соответствующих требованиям к качеству воды, указанных ниже:

рН	7,2 - 7,6
Свободный хлор, мг/л, не более	2
Хлориды, мг/л, не более	350
Общая щелочность, мг/л	60 - 150
Общая жесткость, мг/л	175 - 350

5. Утилизация.

- 5.1. Утилизация изделия (переплавка, захоронение, перепродажа) производится в порядке, установленном Законами РФ от 04 мая 1999 г. № 96-ФЗ "Об охране атмосферного воздуха" (с изменениями и дополнениями), от 24 июня 1998 г. № 89-ФЗ "Об отходах производства и потребления" (с изменениями и дополнениями), от 10 января 2002 № 7-ФЗ « Об охране окружающей среды» (с изменениями и дополнениями), а также другими российскими и региональными нормами, актами, правилами, распоряжениями и пр., принятыми во исполнение указанных законов.
- 5.2. Содержание благородных металлов: нет

6. Гарантийные обязательства.

- 6.1. Производитель гарантирует соответствие изделия требованиям безопасности, при условии соблюдения потребителем правил использования, транспортировки, хранения, монтажа и эксплуатации.
- 6.2. Гарантия распространяется на все дефекты, возникшие по вине Производителя.
- 6.3. Гарантия не распространяется на дефекты, возникшие в случаях:
 - нарушения паспортных режимов хранения, монтажа, испытания, эксплуатации и обслуживания изделия;
 - ненадлежащей транспортировки и погрузо-разгрузочных работ;
 - наличия следов воздействия веществ, агрессивных к материалам изделия;
 - наличия повреждений, вызванных пожаром, стихией, форсмажорными обстоятельствами;
 - повреждений, вызванных неправильными действиями потребителя;
 - наличия следов постороннего вмешательства в конструкцию изделия.
- 6.4. Производитель оставляет за собой право вносить в конструкцию изделия изменения, не влияющие на заявленные технические характеристики.
- 6.5. Гарантийный срок составляет 12 месяцев с даты приобретения.

7. Условия гарантийного обслуживания.

- 7.1. Претензии к качеству товара могут быть предъявлены в течение гарантийного срока.
- 7.2. Неисправные изделия в течение гарантийного срока ремонтируются или обмениваются на новые бесплатно. Решение о замене или ремонте изделия принимает Производитель. Заменное изделие или его части, полученные в результате ремонта, переходят в собственность Производителя.
- 7.3. В случае необоснованности претензии, затраты на диагностику и экспертизу изделия оплачиваются Покупателем.

8. Производитель.

FOUNTRADE®
Произведено ООО «Фонтрейд»
353925 Краснодарский край, г. Новороссийск, улица Хворостянского, дом 11Б.
Тел. 8-8617-77-99-41
E-mail: fontan-yug@yandex.ru

9. Свидетельство о приемке.

Изделие изготовлено, проверено и признано годным к эксплуатации.

Дата выпуска _____

Подпись ответственных лиц _____

МП

Марка: **FT-SS.05.01**

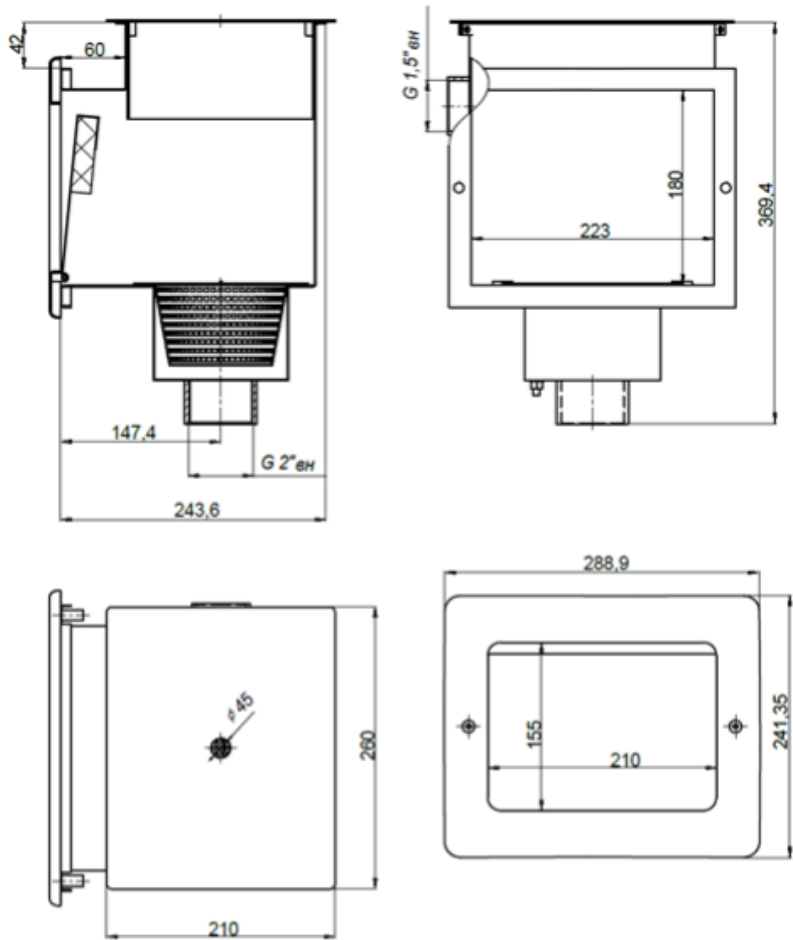


Рис.1 Габаритные размеры.

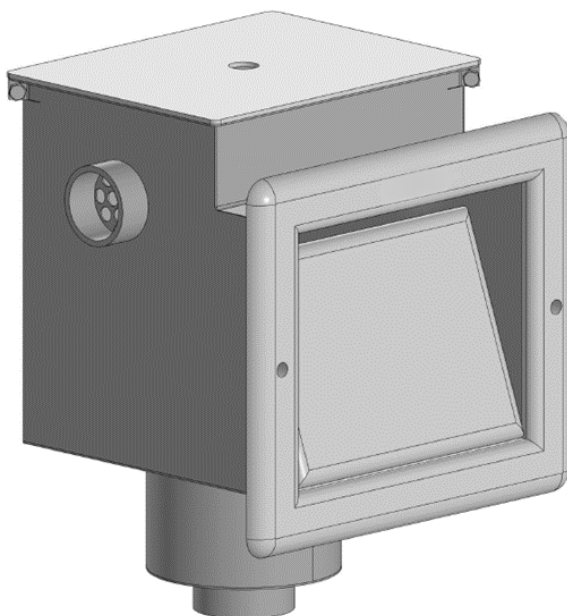


Рис. 2 Внешний вид.